

DOCCE AMA.



M A D E I N I T A L Y



L U X U R Y S H O W E R

[www.amaluxuryshower.it](http://www.amaluxuryshower.it)



L I N E A  
G I O V E

L I N E A  
G I O V E

M A D E I N I T A L Y



Materiale: acciaio inox AISI 316L, lucido, spessore 2 mm  
Composizione: rubinetto a vitone o temporizzato o rubinetto miscelatore, soffione tondo diametro 200 mm in acciaio inox AISI 304 con gomma silconica anticalcare.  
Sono possibili personalizzazioni su richiesta.



Materials: stainless steel AISI 316L, mirror polished , 2 mm thickness  
Composition: screw stopcock or temporized tap or mixer, 200 mm diameter shower head in stainless steel AISI 304 with silicone anti-limestone rubber.  
Customizations are possible on request.



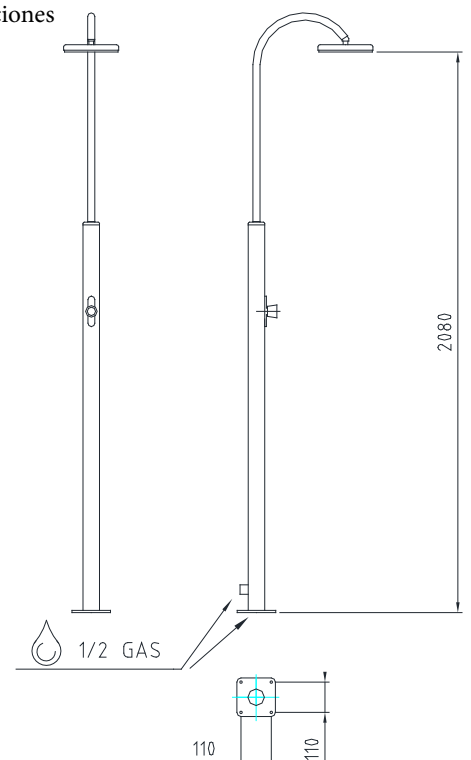
Materialien: Ständer aus Edelstahl AISI 316L, spiegelpolierter, 2 mm Dicke  
Komposition: Absperrwasserhahn oder Zeitgesteuerte Wasserhähne oder Mischer, Duschköpfe (200 mm Durchmesser) aus Edelstahl AISI 304 mit anti-Kalkstein Silikongummi.  
Mögliche Änderungen auf Antrag



Matériaux: acier inoxydable AISI 316L, polissage brillant, épaisseur 2 mm  
Composition : robinet d'arrêt ou robinets temporisés ou robinet mixeur, tête de douche diamètre 200 mm en acier inoxydable AISI 304 avec gomme silicone anticalcaire.  
Personnalisations possibles sur demande.



Materiales: acero inoxidable AISI 316 L, pulida a espejo, espesor 2 mm  
Composición: grifo a llave de paso o grifo temporizado o mezclador, rociador diámetro 200 mm en acero inoxidable AISI 304 con goma silicónica anti-caliza.  
Personalizaciones a petición.



AMA-LUXURY-SHOWER

25065 Lumezzane (BS) Via Tito Speri 32/B - ITALY  
Tel. +39 030 5231508 - Fax +39 030 5232073  
info@amals.it - www.amaluxuryshower.com