

DOCCE AMA.



L I N E A
PLUTONE

M A D E I N I T A L Y



www.amaluxuryshower.it

L I N E A PLUTONE

M A D E I N I T A L Y



Materiale: acciaio inox AISI 316L, lucido, spessore 2 mm
Composizione: rubinetto miscelatore o gruppo fotocella, soffione tondo diametro 200 mm in acciaio inox AISI 304 con gomma siliconica anticalcare, lava piedi con getto aerato. Sono possibili personalizzazioni su richiesta.



Materials: stainless steel AISI 316L, mirror polished, 2 mm thickness
Composition: mixer tap or photocell device, 200 mm diameter shower head in stainless steel AISI 304 with silicone anti-lime-stone rubber, foot washer with aerator. Customizations are possible on request.



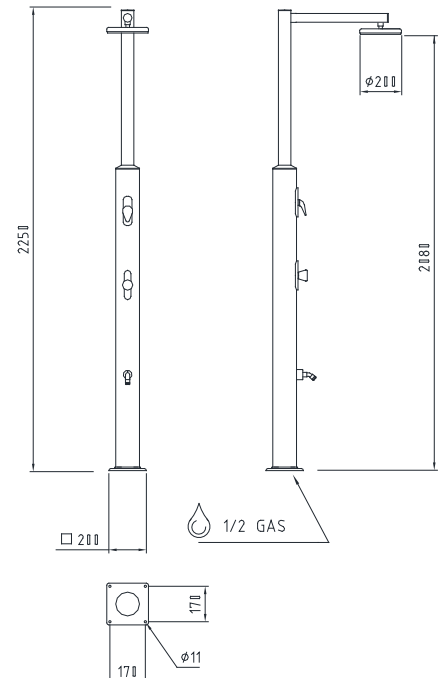
Materialien: Ständer aus Edelstahl AISI 316 L, spiegelpolierter, 2 mm Dicke
Komposition: Mischer oder Photozelle Vorrichtung, Duschkopf aus Edelstahl AISI 304 (200 mm Durchmesser) mit anti-Kalkstein Silikongummi, Fußwascher mit Lüfter. Mögliche Änderungen auf Antrag



Matériaux: acier inoxydable AISI 316L, polissage brillant, épaisseur 2 mm
Composition: Robinet mixeur ou Dispositif photocellule, tête de douche diamètre 200 mm en acier inoxydable AISI 304 avec gomme silicone anticalcaire, lave pieds avec aérateur. Personnalizations possibles sur demande.



Materiales: acero inoxidable AISI 316 L, pulida a espejo, espesor 2 mm
Composición: grifo mezclador o dispositivo fotocélula, rociador encajado diámetro 200 mm en latón cromado con goma silicónica anti-caliza, Lavapiés con aireador
Personalizaciones a petición.



AMA-LUXURY-SHOWER

25065 Lumezzane (BS) Via Tito Speri 32/B - ITALY
Tel. +39 030 5231508 - Fax +39 030 5232073
info@amals.it - www.amaluxuryshower.com